

Breaking the rules



V1.0

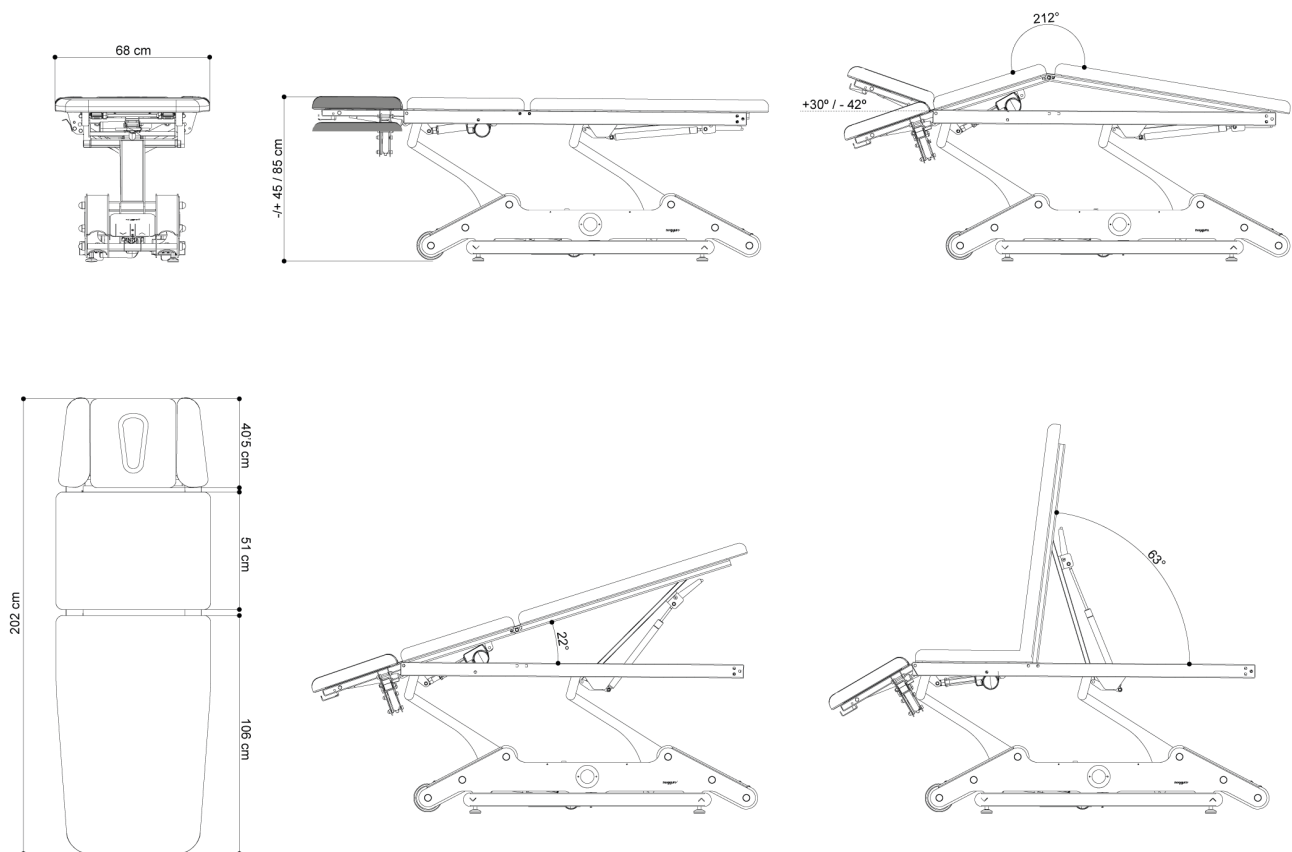
naggura'n



naggura.com



Dimensions et Fonctions



Spécifications Générales

MOTEURS

- 1 moteur hauteur (6000 N),
- 1 moteur section centrale (6000 N)

RÉGLAGE DE LA HAUTEUR

-/+ 45/85 cm

POIDS

143 kg

ALIMENTATION

- AC100 – 120V, 50/60 Hz
- AC220 – 240V, 50/60 Hz

CLASSE D'ISOLATION

Isolation renforcée II

CLASSIFICATION DU PRODUIT

Équipement de classe I

PARTIES APPLIQUÉES

Type B

RÉSISTANCE À L'HUMIDITÉ

IPX0

CONFORMITÉ

- IEC 60601-1:2005 , IEC 60601-1:2005/AMD1:2012
- EN 60601-1-2:2015 , IEC 60601-1-6:2010
- IEC 60601-1-6:2010/AMD1:2013 , ISO 10993-10:2010
- ISO 10993-5:2009

COULEUR DU CADRE

RAL 7047 + RAL 7011

CÂBLE D'ALIMENTATION

3m, Blanc

Fonctionnement

Tête à trois parties avec système TwinLift®, réglable simultanément et en continu par vérin à gaz. Sans collision avec le thérapeute.

Tête avec 2 vérins à gaz.

Cadre périphérique intégré au châssis by Naggura.

Système de levage à 2 roulettes sur un bout de la table. Levez la table, prenez-la d'un bout et déplacez-la comme un chariot vers la position désirée

Section centrale avec moteur. Boutons placés au latéral de la table.

Jambières avec 1 vérin à gaz.

Sécurité

Verrouillage de sécurité avec clé (désactive les moteurs).

Système de sécurité additionnel contrôlable par le cadre (désactive tous les moteurs en 5s.)

Revêtement

ÉPAISSEUR

5cm

DENSITÉ

40kg/m³

Trou visage et bouchon amovible.

Revêtement sans coutures et bords arrondis.

Revêtement : 100% vinyle. Permablok 3 © advanced vinyl protection (contre germes et bactéries). Résistance supérieure à l'abrasion: >300K cycles.

Résistance à la flamme : NF P 92-503/M2

● Couleur : Graphite

Garantie

2 ans sur la table et le revêtement

Accessoires

3 modèles de tabourets, 5 coloris



Porte-rouleau



Housse de protection, 2 coloris

