

Breaking the rules



V1.0

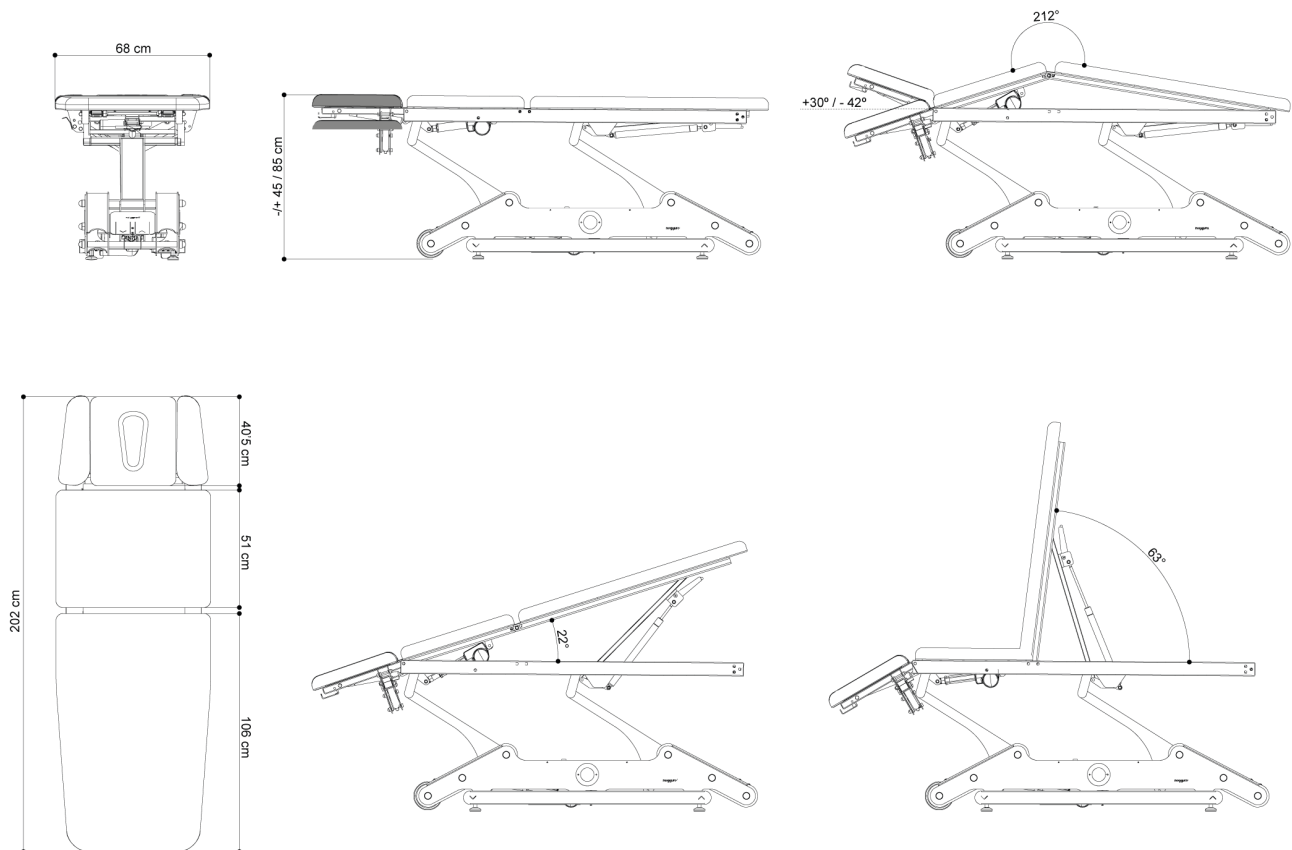
naggura'n



naggura.com



Abmessungen und Funktionen



Technische Angaben

MOTOREN

1 motor Höhenverstellung (6000 N),
1 Motor elektrische Dachstellung (6000 N)

HÖHENVERSTELLUNG

-/+ 45/85 cm

GEWICHT

143 kg

ISOLIERUNGSKLASSE

AC100 – 120V, 50/60 Hz
AC220 – 240V, 50/60 Hz

DOPPELT ISOLIERT

Doppelt isoliert II

GERÄTEKLASSIFIKATION

Klasse I Equipment

ANGESCHLOSSENE TEILE

Typ B

FEUCHTIGKEITSSCHUTZ

IPX0

KONFORMITÄT

IEC 60601-1:2005, IEC 60601-1:2005/AMD1:2012
EN 60601-1-2:2015, IEC 60601-1-6:2010
IEC 60601-1-6:2010/AMD1:2013, ISO 10993-10:2010
ISO 10993-5:2009

RAHMENFARBE

RAL 7047 + RAL 7011

NETZKABEL

3m, Weiß

Funktionen

® TwinLift Armstützen: per Gasfeder stufenlos und gleichzeitig verstellbar. Stört den Therapeuten nicht bei der Behandlung am Kopfteil

Kopfteil mit zwei Gasfedern für maximale Stabilität

Integrierte Rundumschaltung, von allen Seiten bedienbar

Auf einer Seite der Liege befinden sich zwei Rollen, um diese zu bewegen. Heben Sie sie von der anderen Seite und rollen Sie sie wie ein Wagen zu der gewünschten Position.

Elektrisch bedienbares Mittelteil, mit Schalter an beiden Seiten. Fußteil mit einer Gasdruckfeder

Sicherheit

Sperrbox mit Schlüsselschalter, schaltet alle Motoren ab

Double-tip Bedienung mit automatischer Stand-by Funktion (5 Sekunden) für alle Motoren

Polster

LIEGENFLÄCHE

5cm

DICKER POLSTERUNG

40kg/m³

Kopfteil mit Gesichtsöffnung und Verschlusskissen

Nahtlose und abgerundete Polster

Polsterbezug: Spradling Permablok 3 ©, Schutz vor Kiemen, Abrieb und Verschmutzung.

Hochwertige Abriebfestigkeit: 300K Zyklen

Feuerwiderstandsklasse: NF P 92-503/M2

● Farbe: Graphite

Garantie

2 Jahre auch auf Polsterbezug

Zubehör

3 Hocker Modelle in 5 Farben



Papierrollenhalter



Froteebezüge in 2 Farben

