

Breaking the rules

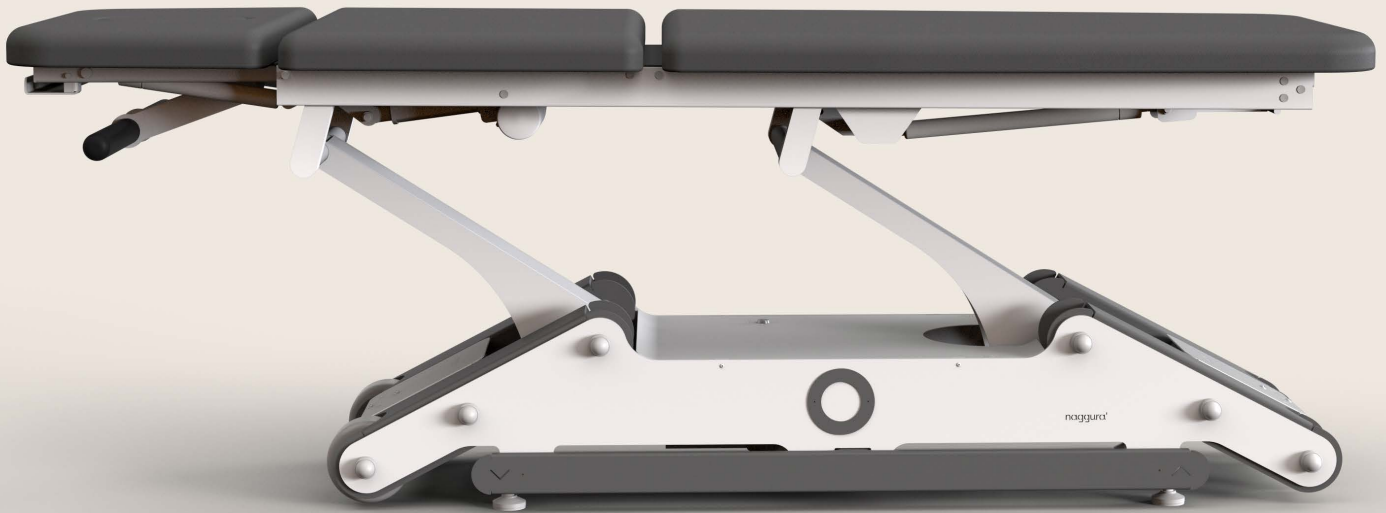


V1.0

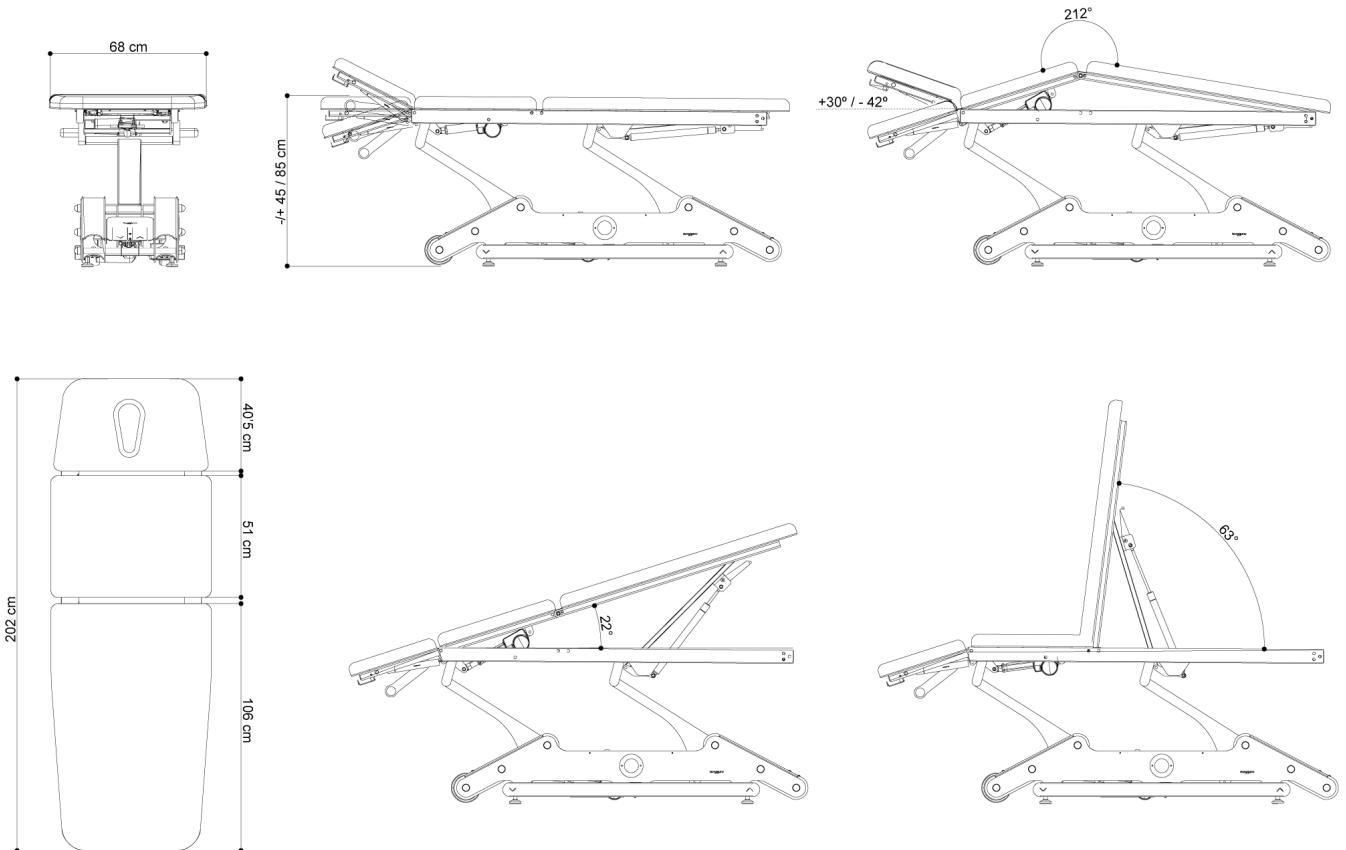
naggura'n



naggura.com



## Abmessungen und Funktionen





## Technische Angaben

### MOTOREN

1 motor Höhenverstellung (6000 N),  
1 Motor elektrische Dachstellung (6000 N)

### HÖHENVERSTELLUNG

-/+ 45/85 cm

### GEWICHT

142 kg

### ISOLIERUNGSKLASSE

AC100 – 120V, 50/60 Hz  
AC220 – 240V, 50/60 Hz

### DOPPELT ISOLIERT

Doppelt isoliert II

### GERÄTEKLASSIFIKATION

Klasse I Equipment

### ANGESCHLOSSENE TEILE

Typ B

### FEUCHTIGKEITSSCHUTZ

IPX0

### KONFORMITÄT

IEC 60601-1:2005 , IEC 60601-1:2005/AMD1:2012  
EN 60601-1-2:2015 , IEC 60601-1-6:2010  
IEC 60601-1-6:2010/AMD1:2013 , ISO 10993-10:2010  
ISO 10993-5:2009

### RAHMENFARBE

RAL 7047 + RAL 7011

### NETZKABEL

3m, Weiß

## Funktionen

Kopfteil mit zwei Gasfedern für maximale Stabilität.  
Lenker als Handstütze.

Integrierte Rundumschaltung, von allen Seiten bedienbar

Auf einer Seite der Liege befinden sich zwei Rollen, um diese zu bewegen. Heben Sie sie von der anderen Seite und rollen Sie sie wie ein Wagen zu der gewünschten Position.

Elektrisch bedienbares Mittelteil, mit Schalter an beiden Seiten

Fußteil mit einer Gasdruckfeder

## Sicherheit

Sperrbox mit Schlüsselschalter, schaltet alle Motoren ab

Double-tip Bedienung mit automatischer Stand-by Funktion (5 Sekunden) für alle Motoren

## Polster

### LIEGENFLÄCHE

5cm

### DICKER POLSTERUNG

40kg/m<sup>3</sup>

Kopfteil mit Gesichtsöffnung und Verschlusskissen

Nahtlose und abgerundete Polster

Polsterbezug: Spradling Permablok 3 ©, Schutz vor Kiemen, Abrieb und Verschmutzung.

Hochwertige Abriebfestigkeit: 300K Zyklen

Feuerwiderstandsklasse: NF P 92-503/M2

● Farbe: Graphite

## Garantie

2 Jahre auch auf Polsterbezug

## Zubehör

3 Hocker Modelle in 5 Farben



### Papierrollenhalter



### Froteebezüge in 2 Farben

