

Breaking the rules



V1.0

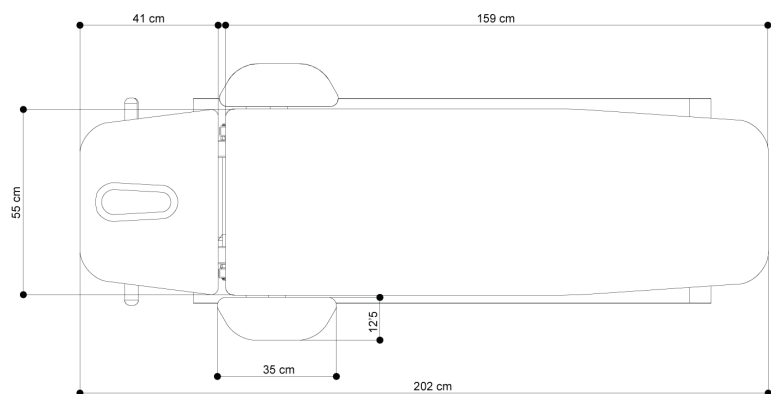
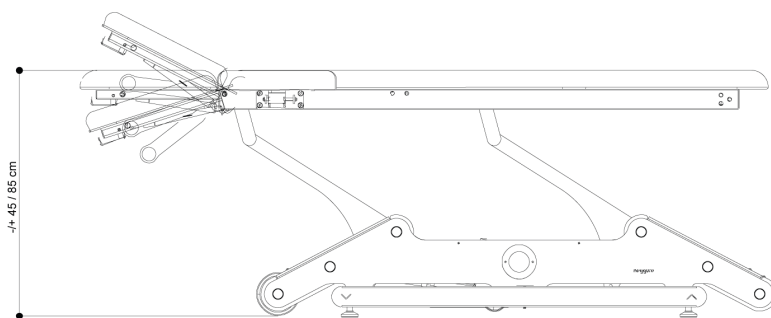
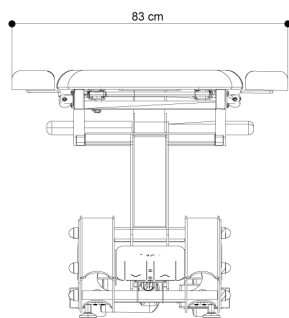
naggura'n



naggura.com



Dimensions et fonctions



Spécifications Générales

MOTEURS

1 moteur hauteur (6000 N),

RÉGLAGE DE LA HAUTEUR

-/+ 45/85 cm

POIDS

125 kg

ALIMENTATION

AC100 – 120V, 50/60 Hz

AC220 – 240V, 50/60 Hz

CLASSE D'ISOLATION

Isolation renforcée II

CLASSIFICATION DU PRODUIT

Équipement de classe I

PARTIES APPLIQUÉES

Type B

RÉSISTANCE À L'HUMIDITÉ

IPX0

CONFORMITÉ

IEC 60601-1:2005 , IEC 60601-1:2005/AMD1:2012

EN 60601-1-2:2015 , IEC 60601-1-6:2010

IEC 60601-1-6:2010/AMD1:2013 , ISO 10993-10:2010

ISO 10993-5:2009

COULEUR DU CADRE

RAL 7047 + RAL 7011

CÂBLE D'ALIMENTATION

3m, Blanc

Fonctionnement

2 accoudoirs repliables.

Tête avec 2 vérins à gaz. Support guidon repose-mains.

Cadre périphérique intégré au châssis by Naggura.

Système de levage à 2 roulettes sur un bout de la table. Levez la table, prenez-la d'un bout et déplacez-la comme un chariot vers la position désirée

Sécurité

Verrouillage de sécurité avec clé (désactive les moteurs).

Système de sécurité additionnel contrôlable par le cadre (désactive tous les moteurs en 5s.)

Revêtement

ÉPAISSEUR

5cm

DENSITÉ

40kg/m³

Trou visage et bouchon amovible.

Revêtement sans coutures et bords arrondis.

Revêtement : 100% vinyle. Permablok 3 © advanced vinyl protection (contre germes et bactéries). Résistance supérieure à l'abrasion: >300K cycles.

Résistance à la flamme : NF P 92-503/M2

● Couleur : Graphite

Garantie

2 ans sur la table et le revêtement

Accessoires

3 modèles de tabourets, 5 coloris



Porte-rouleau



Housse de protection, 2 coloris

