

Breaking the rules



V1.0

naggura'n



naggura.com

N'GO2L

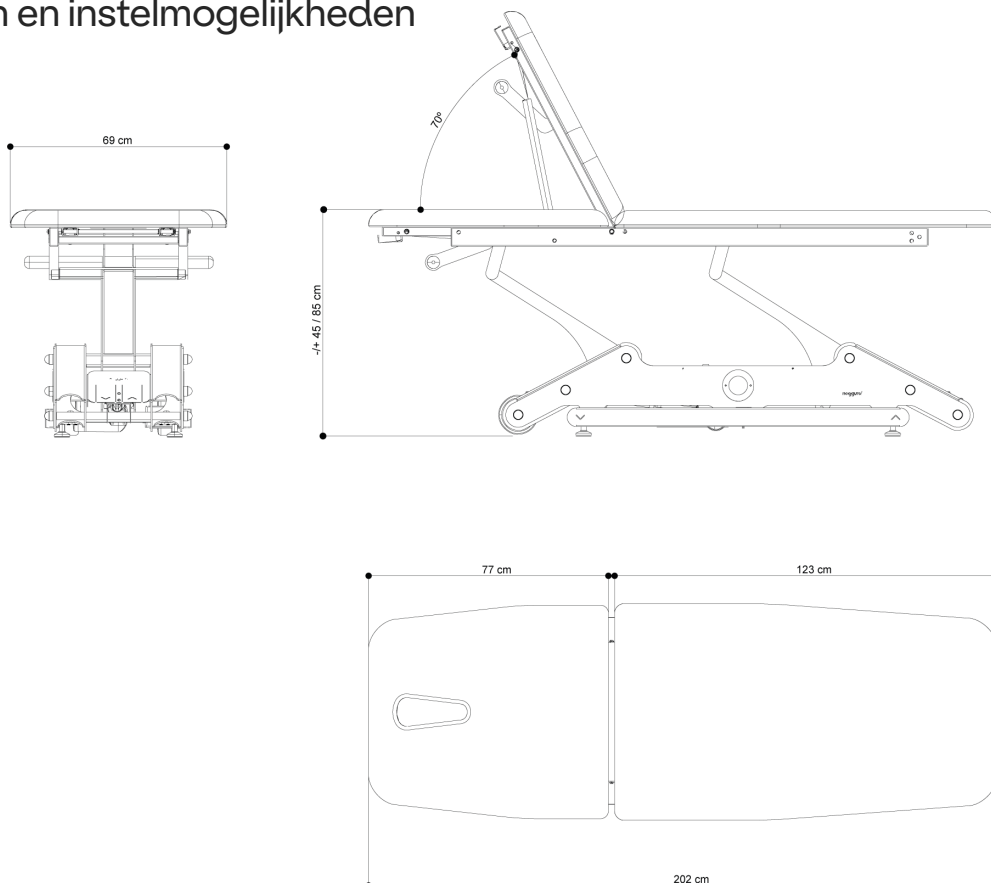
MEDICAL EXAMINATION



PHYSIO



Afmetingen en instelmogelijkheden





Algemene Specificaties

MOTOREN

1 motor elektrische hoogverstelling (6000 N)

HOOGTEVERSTELLING

-/+ 45/85 cm

GEWICHT

127,5 kg

STROOMVOORZIENING

AC100 – 120V, 50/60 Hz

AC220 – 240V, 50/60 Hz

ISOLATIE KLASSE

Dubbel geïsoleerd II

PRODUKT KLASSE

Klasse I apparaat

AANGEBRACHTE ONDERDELEN

Type B

VOCHTBESTEDIGHEID

IPX0

CONFORMITEIT

IEC 60601-1:2005, IEC 60601-1:2005/AMD1:2012

EN 60601-1-2:2015, IEC 60601-1-6:2010

IEC 60601-1-6:2010/AMD1:2013, ISO 10993-10:2010

ISO 10993-5:2009

KLEUR VAN HET FRAME

RAL 7047 + RAL 7011

NETSNOER

3m, Wit

Uitrusting

Hoofddeel ondersteund door 2 gasveren voor optimale stabiliteit. Stuur ondersteuning.

Kringschakelaar met 2-punts bediening aan iedere zijde van de bank.

2 wielen aan de voorzijde, unidirectioneel. Til de bank aan één zijde op en verplaats hem in de ruimte.

Veiligheid

Veiligheidsschakelaar met afneembare sleutel (power off).

Double tip system voor extra zekerheid, met automatische standby functie (5 sec).

Kussens

DIKTE

5cm

POLSTERING:

40kg/m³

Neusopening met uitneembaar gezichtskussen.

Kussens zonder naad met afgeronde hoeken.

Kunstleer: 100% vinyl. Met Permablok 3 © advanced bescherming (antibacterieel). Superieure slijtagebestendigheid: >300K Martindale score.

Vlamvertragend: NF P 92-503/M2

● Kleur: Graphite

Garantie

2 jaar op bank en kunstleer.

Toebehoren

3 modellen zitkrukken, in 5 kleuren



Papierrolhouder



Hoezen, 2 kleuren

